

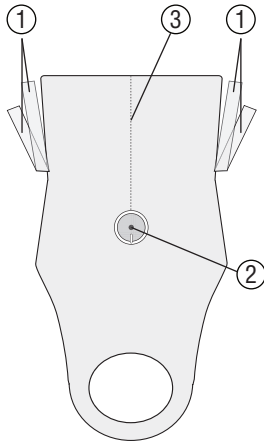


UNIFLEX® TUR-tablier récepteur



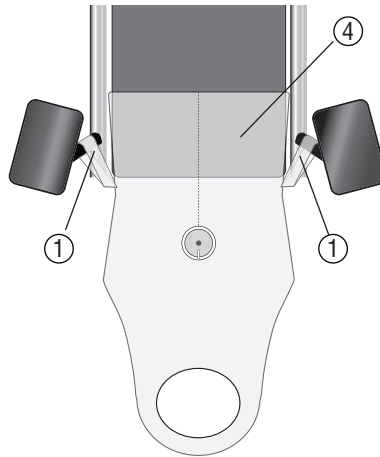
Utilisation conforme : recouvrement d'appareil opératoire, recueil et évacuation de liquides pendant la durée d'une utilisation.
Pour montage sur la table d'opération. Avec col et support de table.

1



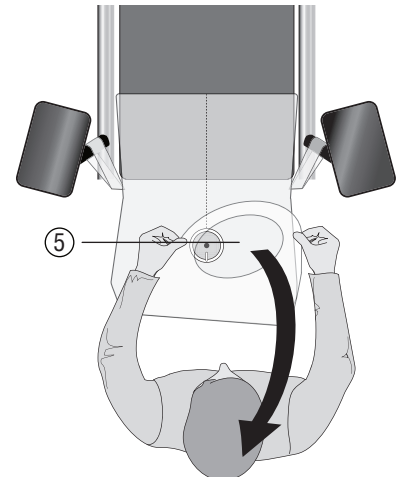
Déplier le sac collecteur TUR de telle sorte que les sangles de fixation (1) soient accessibles. Le raccord d'écoulement (2) est dirigé vers le bas (cf. aussi fig. 5) et la soudure (3) vers la table d'opération.

2



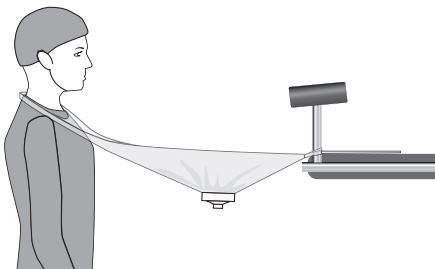
Fixer les sangles de fixation (1) à l'endroit approprié de la table d'opération et placer la surface d'appui (4) sur la table.

3



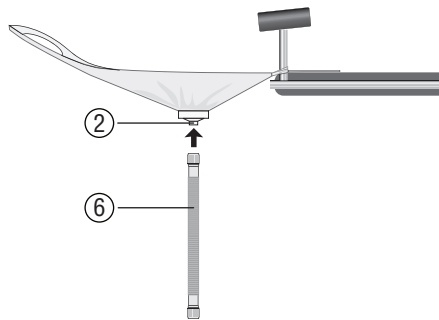
L'utilisateur place le col (5) du sac collecteur sur son cou. S'il est correctement fixé, le sac collecteur TUR ne peut pas se détacher de lui-même.

4



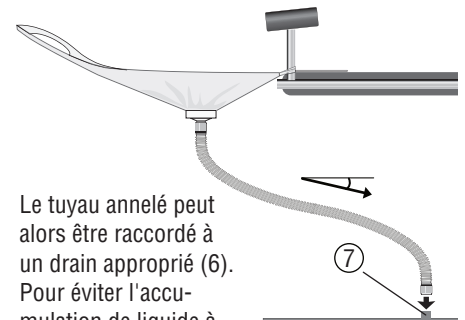
Col du sac collecteur mis en place.

5



Connecter le tuyau annelé (5) (vendu séparément) au raccord d'écoulement (3) du sac collecteur.

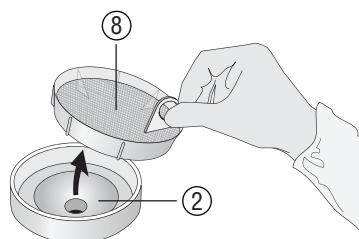
6



Le tuyau annelé peut alors être raccordé à un drain approprié (6). Pour éviter l'accumulation de liquide à l'intérieur du tuyau de vidange, il faut veiller à ce que l'inclinaison du tuyau soit constante.

Des adaptateurs appropriés pour le drain sont disponibles séparément.

7



Le tamis filtrant (8) retient les éléments de tissu et empêche ainsi l'obturation du conduit. Il peut être retiré du raccord d'écoulement (2).



CONTENU DE L'EMBALLAGE		DÉTAILS
REF 37932U	UNIFLEX® TUR-tablier récepteur	Dimension: 70 x 125 cm
Une spécification détaillée du produit est disponible sur demande.		

Tuyau annelé REF 32017U (Ø intérieur de l'adaptateur: 22 mm, longueur extensible jusqu'à 200 cm) est disponible séparément

MISES EN GARDE et INFORMATIONS IMPORTANTES



Ne pas utiliser en cas de perte de stérilité ou si l'emballage est endommagé



ATTENTION : ne pas utiliser de produits endommagés !



Non réutilisable



ATTENTION : ne doit pas être réutilisé en raison d'un risque que les performances requises ne soient pas assurées et que le patient soit infecté .



ATTENTION : le mode d'emploi n'est valable que pour les produits ci-joints .



Conserver au sec



Conserver à l'abri de la lumière solaire



ATTENTION : Pour éviter l'accumulation de liquide à l'intérieur du tuyau de vidange, il faut veiller à ce que **l'inclinaison** du tuyau soit **constante** lors de l'installation.



ATTENTION : Ne s'appliquer que par un professionnel de santé !



ATTENTION : Tout incident grave lié au produit est signalé au fabricant et à l'autorité compétente de l'État membre dans lequel l'utilisateur et/ou le patient est établi .

AUTRES SYMBOLES UTILISÉS



Produit non stérile



Date limite d'utilisation



Sans latex



Suivez le mode d'emploi. Le mode d'emploi actuel peut être téléchargé sur www.heisig.de



Numéro personnel du collaborateur chargé de la fabrication



Numéro de lot
AAMM0123



Fabricant



Nombre de produits par carton



Date de fabrication



Référence de la pièce

PZN: 0000000

Numéro central pharmaceutique



Le produit est conforme aux exigences légales en vigueur pour les dispositifs médicaux.



Dispositif médical



Respectueux de l'environnement en cas d'élimination appropriée. Aucun gaz toxique n'est produit lors de l'incinération. Mise à la décharge sans risque de pollution des eaux souterraines.

